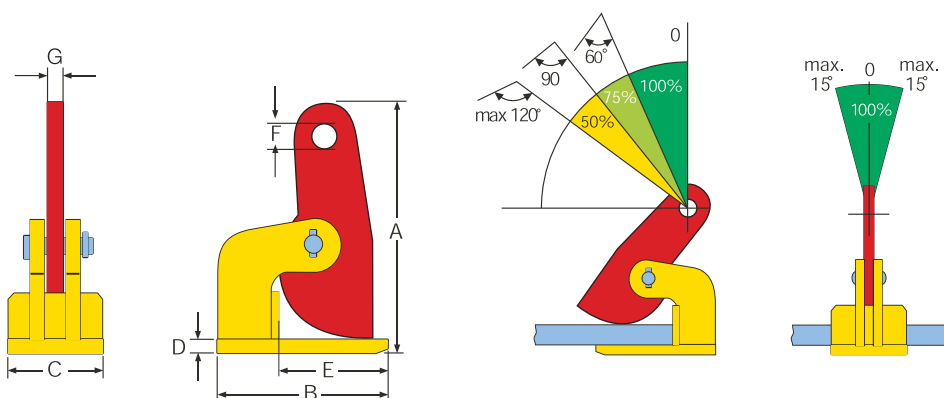
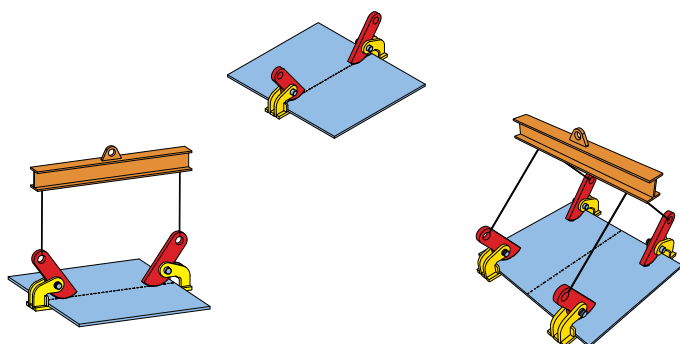


Horizontal Klemmen

FHX/FHSX

- Stabile, verwindungsfreie Konstruktion, die paarweise zum Transportieren und Heben von einzelnen und mehreren Stahlblechen eingesetzt wird.
- Grundsätzlich nur paarweise verwenden.
- Die Tragfähigkeitsangaben beziehen sich auf den paarweisen Einsatz der Klemmen.

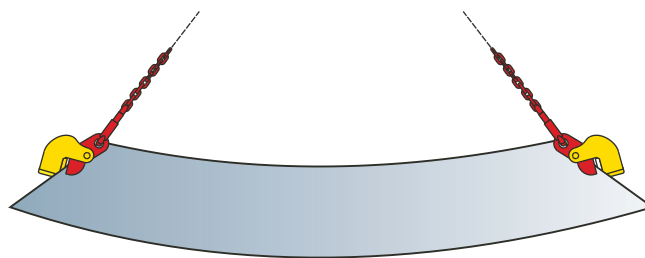
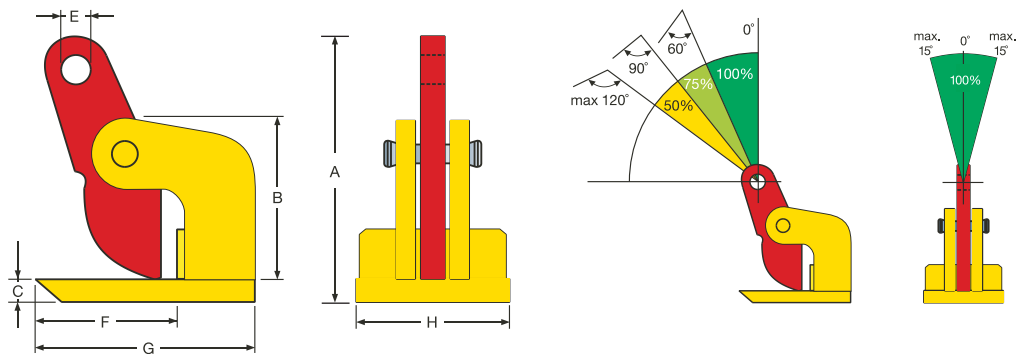


Art. nr.	Typ	Tragfähigkeit (kg/Pair)	Greifbereich (R) (mm)	Abmessungen in mm							Gewicht (kg/st)
				A	B	C	D	E	F	G	
953100	1 FHX	1000	0 - 35	193	140	65	10	100	25	15	2,6
953200	2 FHX	2000	0 - 60	290	180	80	20	115	30,5	15	7,7
953300	3 FHX	3000	0 - 60	293	220	90	20	140	30,5	20	11,4
953400	4 FHX	4000	0 - 60	295	220	100	25	135	30,5	30	13
953600	6 FHX	6000	0 - 60	330	225	120	30	130	30,5	30	13
953800	8 FHX	8000	0 - 60	330	225	120	30	130	30,5	30	18
953010	10 FHX	10000	0 - 60	330	225	120	30	130	30,5	30	20
953012	12 FHX	12000	0 - 60	330	225	120	30	130	30,5	30	21
954200	2 FHSX	2000	0 - 100	380	180	80	20	115	30,5	15	9
954300	3 FHSX	3000	0 - 100	400	220	90	20	140	30,5	15	14
954400	4 FHSX	4000	0 - 100	410	220	100	25	135	30,5	20	16
954600	6 FHSX	6000	0 - 100	425	225	120	30	130	30,5	30	22
954800	8 FHSX	8000	0 - 100	425	225	120	30	130	30,5	30	22
954010	10 FHSX	10000	0 - 100	425	225	120	30	130	30,5	30	22
954012	12 FHSX	12000	0 - 100	425	225	120	30	130	30,5	30	22
853820	15 FHSX	15000	0 - 150	665	350	140	30	240	45	30	50

Horizontal Klemmen

TDH

- Zum Heben und horizontalen Transport von durchbiegenden Stahlblechen.
- Die TDH kombiniert Kompaktbauweise und geringes Eigengewicht mit hoher Hebeleistung.
- Die TDH-Horizontalklammern müssen immer paarweise benutzt werden (maximaler Scheitelwinkel: 60°).

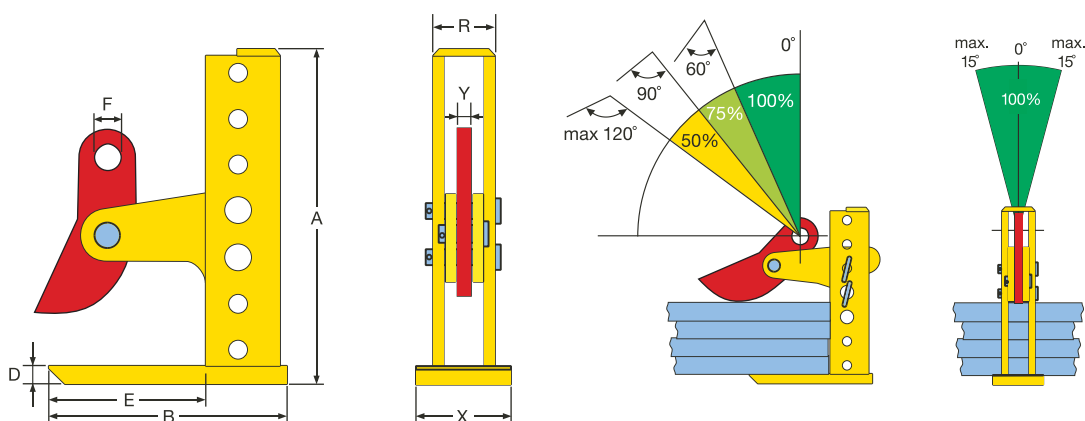
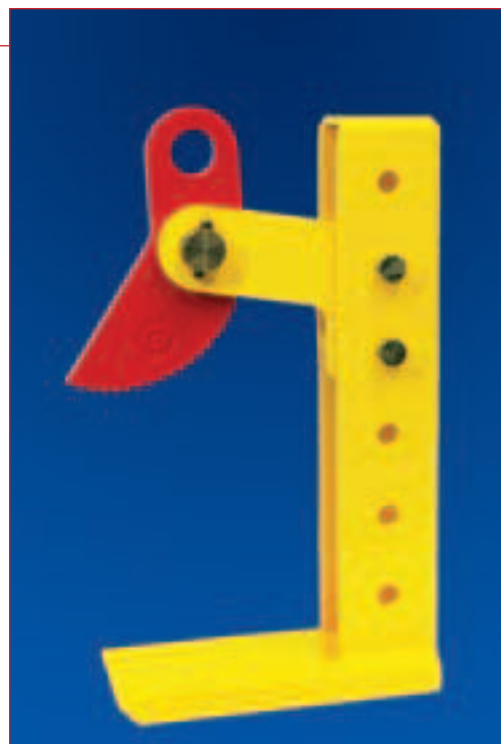


Art. nr.	Typ	Tragfähigkeit (kg/Paar)	Greifbereich (R) (mm)	Abmessungen in mm								Gewicht (kg/st)
				A	B	C	E	F	G	H		
970100	1 TDH	1000	0 - 15	190	85	10	20	95	140	65	2,7	
970200	2 TDH	2000	0 - 35	235	135	20	25	110	180	80	7,5	

Horizontal Klemmen

THSK

- Diese verstellbare Spezialklemme ist für den Transport, Heben und Senken von Einzelblechen sowie Blechpaketen geeignet.
- Die Anwendung erfolgt grundsätzlich paarweise auf Basis der technologischen Einsatzbedingungen.
- Die Anwendung von 2 Klemmenpaaren mittels Traverse ist natürlich auch möglich.
- Tragfähigkeit 1.5 t / Paar bis zum 9 t / Paar.
- Griefweite 3 - 180 mm, 3 - 300 mm und 3 - 420 mm.

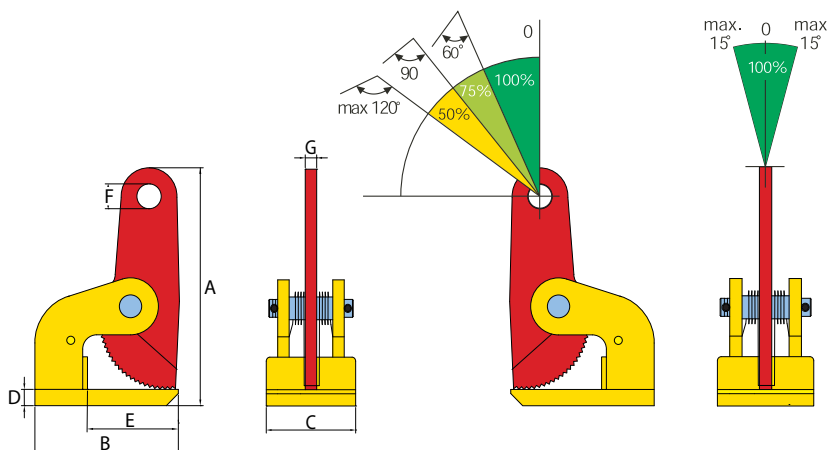


Art. nr.	Typ	Tragfähigkeit (kg/Paar)	Greifbereich (R) (mm)	Abmessungen in mm								Gewicht (kg/st)
				A	B	D	E	F	R	X	Y	
815180	1.5 THSK/180	1500	3 - 180	290	200	15	135	27	60	87	20	9
815300	1.5 THSK/300	1500	3 - 300	410	200	15	135	27	60	87	20	11,5
830180	3 THSK/180	3000	3 - 180	300	240	20	165	27	70	105	20	14,5
830300	3 THSK/300	3000	3 - 300	410	235	20	165	27	70	105	20	13
845180	4.5 THSK/180	4500	3 - 180	300	240	20	165	27	70	105	20	13
845420	4.5 THSK/420	4500	3 - 420	530	235	20	170	27	70	105	20	15
860180	6 THSK/180	6000	3 - 180	305	250	25	160	27	77	120	20	20
860420	6 THSK/420	6000	3 - 420	540	250	25	165	27	75	120	20	23
890180	9 THSK/180	9000	3 - 180	305	250	25	160	27	77	120	20	25,5
890420	9 THSK/420	9000	3 - 420	540	250	25	165	27	75	120	20	29,5

Horizontal Klemmen

FHX-V

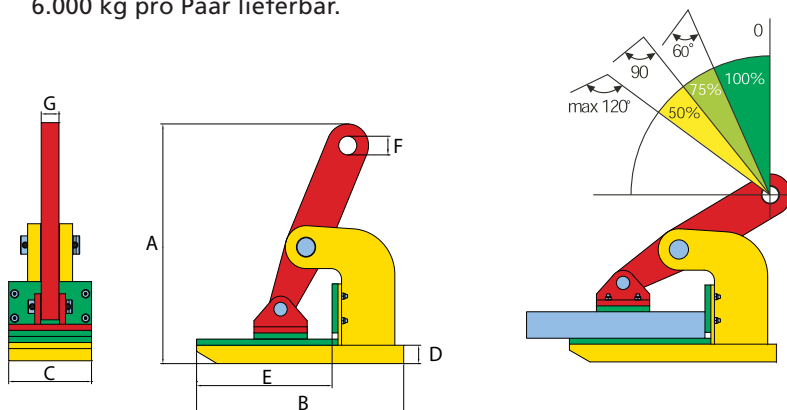
- Die Hebeklemme FHX-V verfügt über eine Torsionsfeder, die die Klemme an der gewünschten Stelle „zu“ hält.
- Diese Klemme hat den Vorteil, dass 1 Person 4 Klemmen anbringen und einen Kran bedienen kann.
- Die Klemmen sind mit einer Tragfähigkeit von 1000 bis 3000 kg pro Paar lieferbar.



Art. nr.	Typ	Tragfähigkeit (kg/Paar)	Greifbereich (R) (mm)	Abmessungen in mm							Gewicht (kg/st)
				A	B	C	D	E	F	G	
953101	1 FHX-V	1000	0 - 35	193	140	85	10	100	25	15	3
953201	2 FHX-V	2000	0 - 60	290	180	125	20	115	30,5	15	9
953301	3 FHX-V	3000	0 - 60	293	220	125	20	140	30,5	20	12,5

TNMH

- Die Hebeklemme TNMH eignet sich zum Heben und Transportieren von Platten und Konstruktionen, die nicht beschädigt werden dürfen, z. B. aus Stahl, Aluminium, Holz oder dergleichen.
- Die Greifbacken sind mit einem Schutzbelag aus hochwertigem druckbeständigem Kunststoff versehen.
- Die Klemmen sind mit einer Tragfähigkeit von 1000 bis 6.000 kg pro Paar lieferbar.



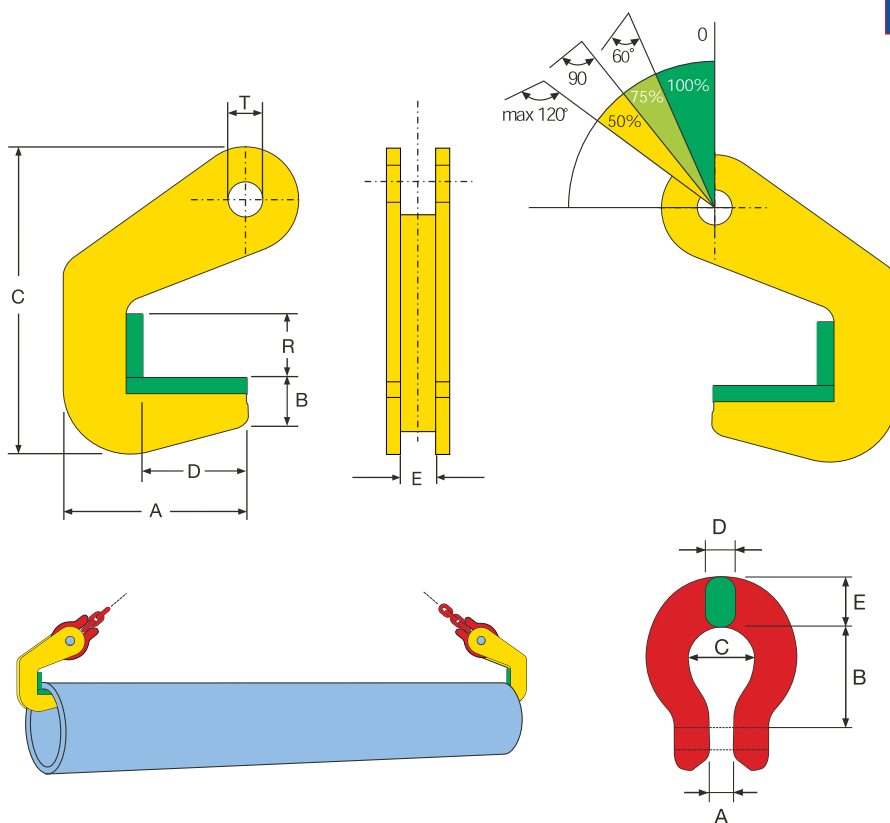
Art. nr.	Typ	Tragfähigkeit (kg/Paar)	Greifbereich (R) (mm)	Abmessungen in mm							Gewicht (kg/st)
				A	B	C	D	E	F	G	
862810	1 TNMH	1000	0 - 25	154	140	65	15	95	20	15	3,5
862820	2 TNMH	2000	0 - 45	270	225	90	23	150	30,5	15	9
862830	3 TNMH	3000	0 - 45	275	225	90	28	160	30,5	15	13
862840	4 TNMH	4000	0 - 50	305	250	105	28	160	30,5	20	16
862860	6 TNMH	6000	0 - 50	310	250	120	33	160	30,5	20	17

Rohrhaken

TPH

- Einsatz der Rohrtransporthaken erfolgt paarweise zum Transport von Stahl- und Betonrohren.
- Kompakte Bauweise, geringes Gewicht und hohe Tragfähigkeit.
- Die Auflageflächen an den Rohrhaken sind zum Schutz des Transportgutes mit einem speziellen PH-Schutz versehen.
- Dieser PH-Schutz ist schnell austauschbar.

Die TPH-Rohrhaken können mit einem Kettenverbinder Typ BL geliefert werden, der direkten Kettenanschluß entsprechend der Tragfähigkeit bzw. der Kettenabmessung ermöglicht.



Art. nr.	Typ	Tragfähigkeit (kg/Paar)	Greifbereich (R) (mm)	Abmessungen in mm						Gewicht (kg/st)
				A	B	C	D	E	T	
960150	1.5 TPH	1500	40	120	32	175	70	25	15	1,6
960300	3 TPH	3000	40	120	32	175	70	25	15	1,6
960400	4 TPH	4000	50	120	32	195	70	25	25	2
960600	6 TPH	6000	50	120	32	195	70	25	25	3,3
960800	8 TPH	8000	70	120	32	195	70	25	26	3,6
960810	10TPH	10000	70	120	32	215	70	45	26	5
960812	12TPH	12000	70	120	32	215	70	45	26	6
960815	15TPH	15000	70	120	32	215	70	60	26	10
960820	20TPH	20000	70	120	32	215	70	60	26	16
BL-8	7/8-8 BL	2000		7/8	35	25	11	18		0,2
BL-10	10-8 BL	3200		10	45	32	14	22		0,4
BL-13	13-8 BL	5400		13	56	40	17	28		1