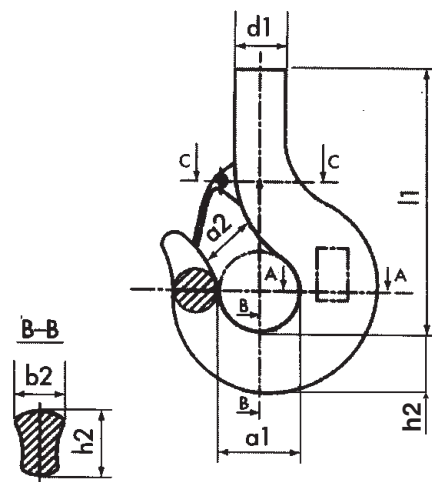


Hauptabmessungen für Einfach- und Doppelkranhaken nach DIN 15401/15402

Für die Auswahl der Aufhängerlinge einer Anschlagkette sind u.a. die Hauptmaße b_2/h_2 bzw. b_1/h der Kranhaken gem. DIN 15401/15402 zu berücksichtigen.

Einfachhaken nach DIN 15401									
Nr	a1	a2	b1	b2	d1	h1	h2	l1	Gewicht
1	50	40	38	32	30	48	40	197	3,2
1,6	56	45	45	38	36	56	48	224	4,5
2,5	63	50	53	45	42	67	58	253	6,3
4	71	56	63	53	48	80	67	285	8,8
5	80	63	71	60	53	90	75	318	12,3
6	90	71	80	67	60	100	85	380	17,1
8	100	80	90	75	67	112	95	418	24
10	112	90	100	85	75	125	106	452	34
12	125	100	112	95	85	140	118	510	47
16	140	112	125	106	95	160	132	582	66
20	160	125	140	118	106	180	150	653	95
25	180	140	160	132	118	200	170	724	136
32	200	160	180	150	132	224	190	796	187
40	224	180	200	170	150	250	212	893	264
50	250	200	224	190	170	280	236	990	430
63	280	224	250	212	190	315	265	1120	600
80	315	250	280	236	212	355	300	1270	860
100	355	280	315	265	236	400	335	1415	1220
125	400	315	355	300	265	450	375	1590	1740
160	450	355	400	335	300	500	425	1790	2480
200	500	400	450	375	335	560	475	2048	3420
250	560	450	500	425	375	630	530	2305	4800



Doppelhaken nach DIN 15402								
Nr	a1	a2	b1	d1	f1	h	l1	Gewicht
1	40	32	28	30	158	36	195	3,2
1,6	45	36	34	36	183	43	222	4,5
2,5	50	40	40	42	208	50	250	6,3
4	56	45	48	48	238	60	280	8,8
5	63	50	53	53	266	67	312	12,3
6	71	56	60	60	301	75	375	17,1
8	80	63	67	67	337	85	415	24
10	90	71	75	75	377	95	450	34
12	100	80	85	85	421	106	510	47
16	112	90	95	95	471	118	580	66
20	125	100	106	106	531	132	650	95
25	140	112	118	118	598	150	715	136
32	160	125	132	132	672	170	790	187
40	180	140	150	150	754	190	885	264
50	200	160	170	170	842	212	965	430
63	224	180	190	190	944	236	1090	600
80	250	200	212	212	1062	265	1235	860
100	280	224	236	236	1186	300	1375	1220
125	315	250	265	265	1330	335	1550	1740
160	355	280	300	300	1505	375	1745	2480
200	400	315	335	335	1685	425	1998	3420
250	450	355	375	375	1885	475	2250	4800

